

Электрододержатели

DE 2200 / 2300

/2400 / 2500

соответствуют

DIN EN 60 974-11 Тип B



Технические данные приведены в таблице

Для ручной сварки штучным электродом

Электрододержатели KURT HAUFE являются результатом сочетания инновационной технологии и качества, необходимого для успешного выполнения задач. Эргономичны, прочны и универсальны в применении

Аргументы, говорящие сами за себя:

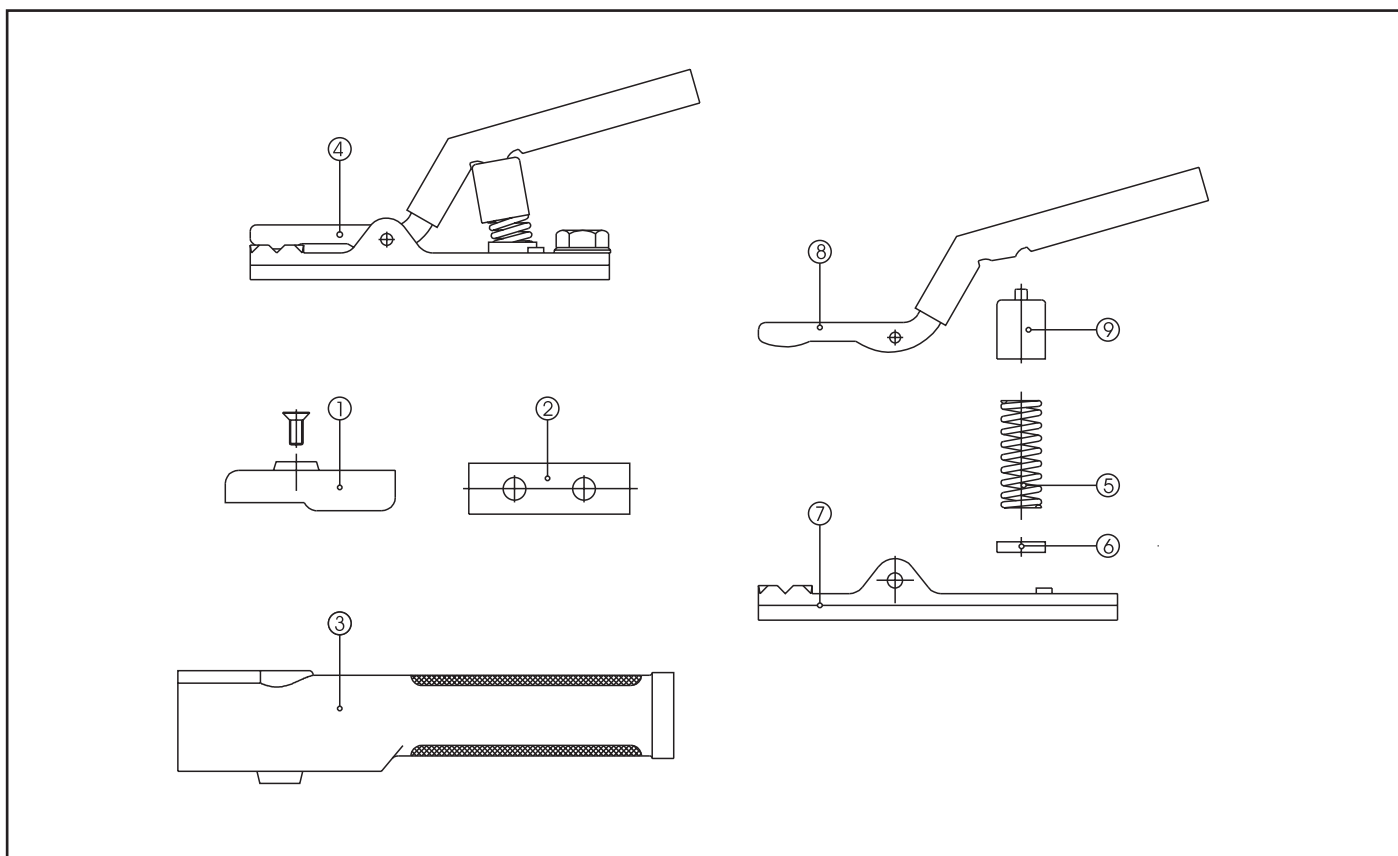
- овальная, изолирующая тепло рукоятка
- изоляционные материалы, выдерживающие высокие механические и технические нагрузки
- жесткая фиксация электрода в четырех положениях
- большой диапазон применения электродов и сварочного кабеля

Тип	Нагрузка		Электрод- \varnothing (мм)	Сварочный кабель	Гайка крепления ¹⁾	Идент. №
	(при 60% ПВ)	(при 35% ПВ)				
DE 2200	200 A	250 A	2 – 4	25 / 35 мм ²	M8	512.D060
DE 2300	300 A	400 A	2 – 6,3	35 / 70 мм ²	M8	512.D070
DE 2400	400 A	500 A	4 – 8	50 / 95 мм ²	M10	512.D080
DE 2500	500 A	600 A	4 – 10	70 / 120 мм ²	M10	512.D090

1) для сапожка

Совершенство в сварке и резке.





Ном.	Наименование	DE 2200	DE 2300	DE 2400	DE 2500	Идент. №
1	Изоляционные насадки	X				512. D021
			X			512. D031
				X		512. D041
					X	512. D091
2	Изоляционная пластина		X	X	X	512. D032
3	Рукоятка	X				512. D022
			X			512. D033
				X	X	512. D043
						512. D268
4	Передняя часть	X				512. D284
			X			512. D272
				X		512. D274
					X	512. D274
5	Пружина	X				512. D025
			X	X	X	512. D035
6	Колпачек	X				512. D026
			X	X	X	512. D036
7	Нижняя часть	X				512. D276
			X			512. D278
				X		512. D280
					X	512. D282
8	Рычаг	X				512. D028
			X			512. D038
				X		512. D048
					X	512. D098
9	Изоляционный колпачек	X				512. D029
			X	X	X	512. D039

KURT HAUFE

Schweißtechnik GmbH & Co. KG
ein Unternehmen der **ABICOR** Gruppe

D-01159 Dresden, Altöbtau 9
Tel.: ++49 (0) 3 51/42 03 30
Fax: ++49 (0) 3 51/42 03 34 0
e-mail: haufe@binzel-abicor.com
Internet: www.binzel-abicor.com



ПІИ Бинцель Україна ГмБХ
E-mail: ukraine@binzel-abicor.com
Internet: www.binzel-abicor.com

