

СВАРОЧНЫЕ ГОРЕЛКИ MIG/MAG

(ПОЛУАВТОМАТИЧЕСКАЯ СВАРКА В СРЕДЕ ЗАЩИТНЫХ ГАЗОВ)

СЕРИЯ **RF** (РФ)

Сварочная горелка РФ 12

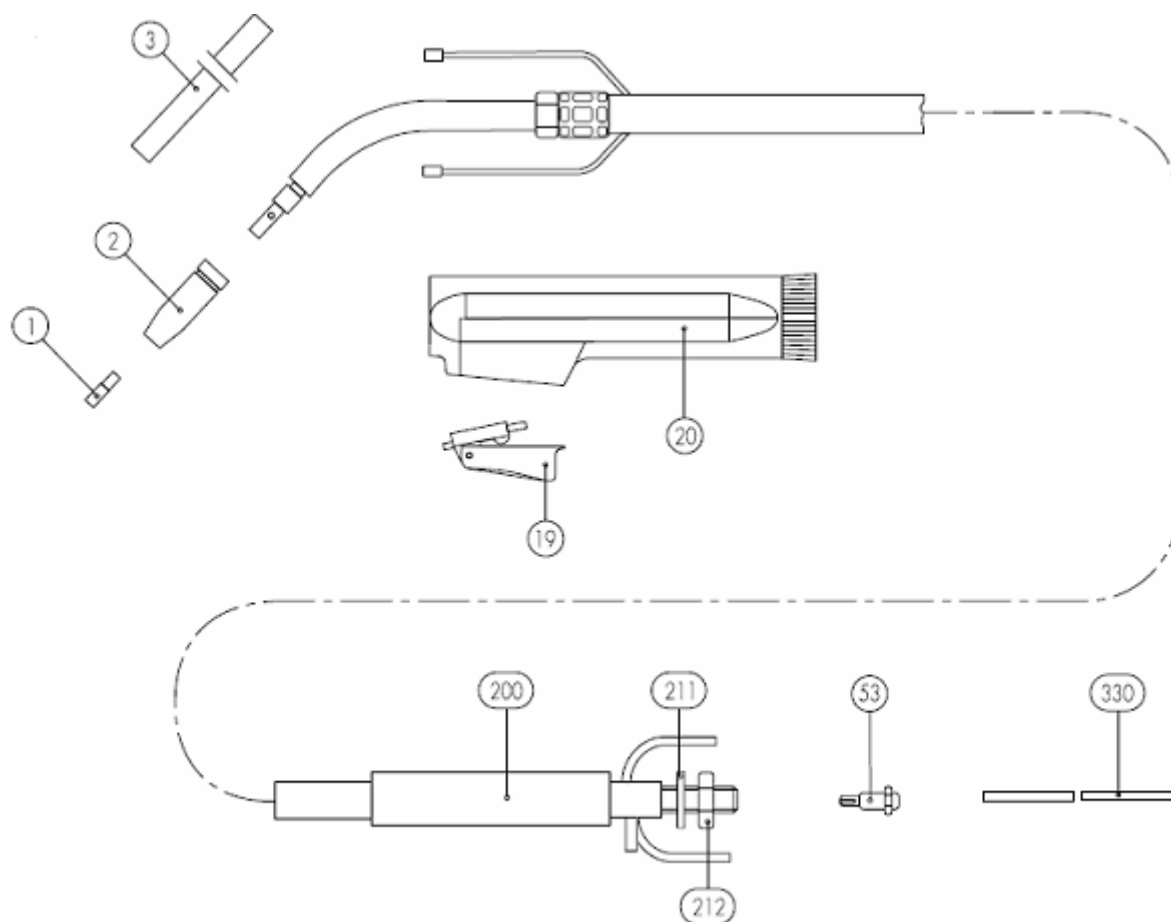
с отдельным разъемом ЕА

Диаметр проволоки:

от 0,6 до 0,8 мм

Нагрузка:

100 А, CO₂ при ПВ 60%



Поз. Наименование

	RF 12 2,00 м	
	RF 12 2,50 м	
	RF 12 3,00 м	
1	Наконечник 0,6 Е-Си для проволоки 0,6 мм	
	Наконечник 0,8 Е-Си для проволоки 0,8 мм	
2	Сопло цилиндрическое, внутр. диам. 13	
3	Изолирующий шланг	
19	Включатель 2х-полюсный	
20	Рукоятка 2х-полюсная Т	
40	Направляющая спираль, изолированная 1,3x3,8x240	
	Направляющая спираль, изолированная 1,3x3,8x340	
53	Зажим с резьбой	
211	Диск	
212	Шестигранная гайка М12x1	

Номер для заказа

001.Д088
001.Д089
001.Д090
140.0002
140.0037
145.0001
006.0017
185.0005
180.0017
123.Д066
123.0002
139.0001
001.0155
500.0080

Оставляем за собой право на технические изменения.

Гарантия только при использовании оригинальных запчастей «БИНЦЕЛЬ»

ПТФ АБизнес. Сварочная техника. (06264) 53203, (0626) 414571, (062) 3872359

Сварочная горелка РФ 13

с отдельным разъемом ЕА

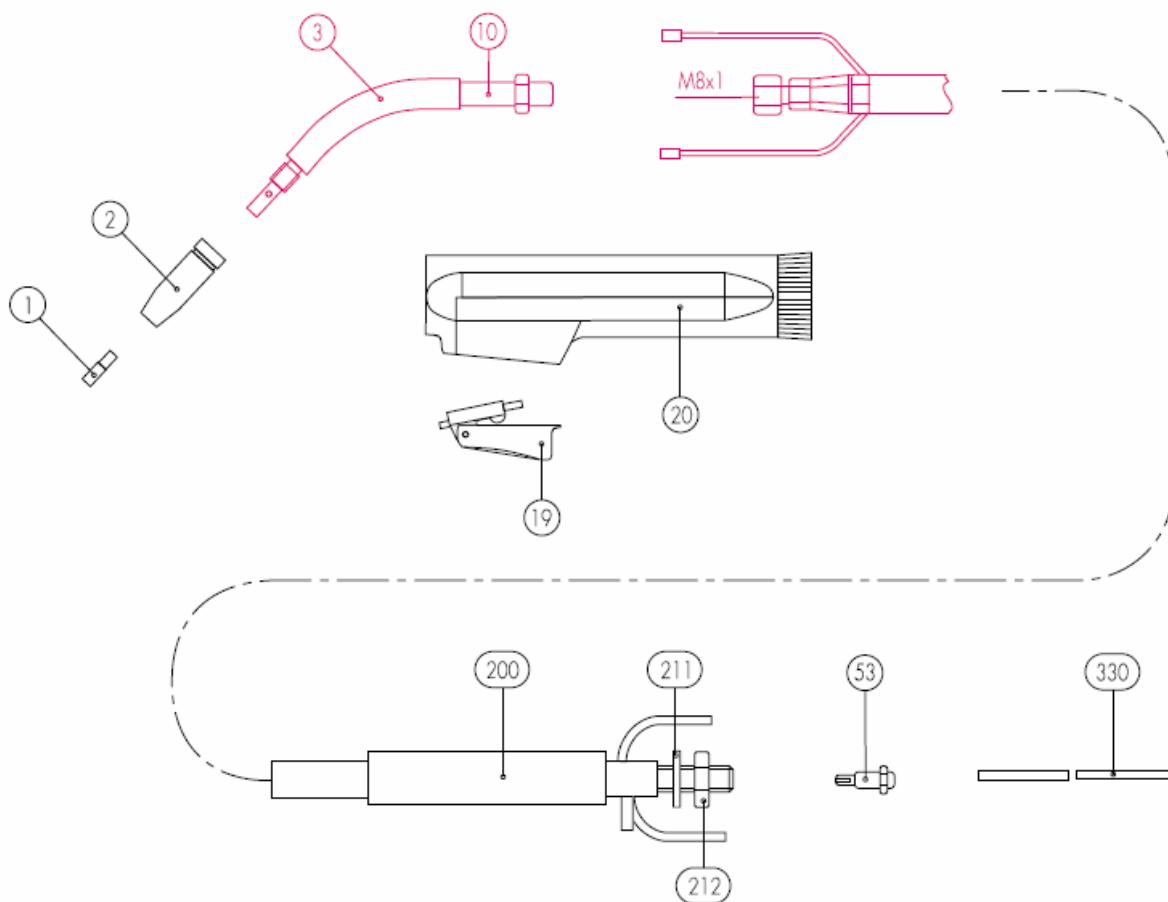
Диаметр проволоки:

от 0,6 до 0,8 мм

Нагрузка:

130 А, CO₂ при ПВ 60%

Техническая информация



Поз. Наименование

	RF 13 2,00 м Т	266.Д008
	RF 13 2,50 м Т	266.Д009
	RF 13 3,00 м Т	266.Д010
1	Наконечник 1,0	140.0229
	Наконечник 0,8	140.0037
2	Сопло цилиндрическое, внутр. диам. 9	145.0011
3	Изолирующий шланг	006.0017
10	Мундштук МВ 14К	006.0001
19	Включатель 2х-полюсный	185.0005
20	Рукоятка 2х-полюсная Т	180.0017
200	Суппорт кабеля МВ 14	500.0150
211	Диск	001.0155
212	Шестигранная гайка М12х1	500.0080
330	Направляющая спираль, изолированная 1,3х3,8х240	123.Д066
	Направляющая спираль, изолированная 1,3х3,8х340	123.0002
	Направляющая спираль, изолированная 1,5х3,6х24	123.Д009
	Направляющая спираль, изолированная 1,5х3,6х340	123.Д011
53	Зажим с резьбой	139.0001

Номер для заказа

Оставляем за собой право на технические изменения.

Гарантия только при использовании оригинальных запчастей «БИНЦЕЛЬ»

ПТФ АБизнес. Сварочная техника. (06264) 53203, (0626) 414571, (062) 3872359



Сварочная горелка РФ 15

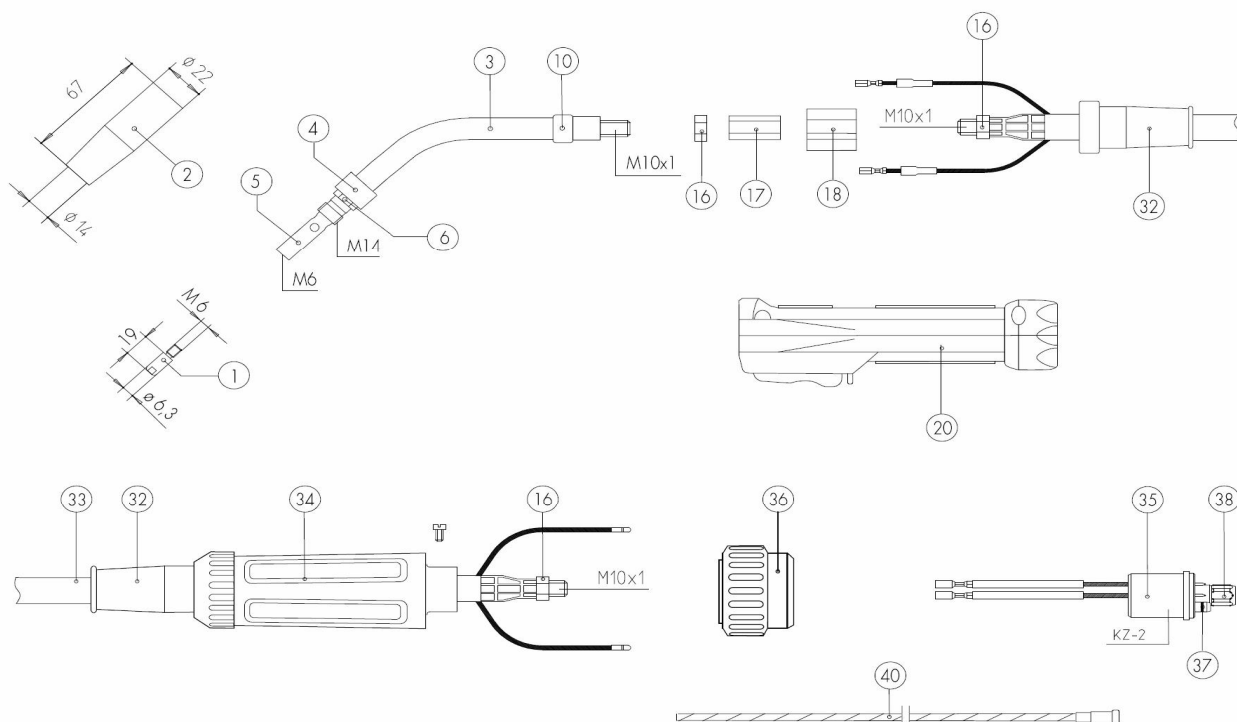
с центральным разъемом KZ-2

Диаметр проволоки:

от 0,8 до 1,0 мм

Нагрузка:

180 А, CO₂ при ПВ 60%



Поз. Наименование

Поз.	Наименование	Номер для заказа
	RF 15 3,00м KZ-2	002.Д439
	RF 15 4,00м KZ-2	002.Д440
	RF 15 5,00м KZ-2	002.Д441
1	Наконечник 0,8	140.0059
2	Сопло М 14 К	145.Д191
3	Мундштук RF 15	002.Д222
4	Предохранительная втулка	002.0050
5	Вставка для наконечника М14/М6/43	004.Д157
6	Резьбовое кольцо М10х1	004.Д111
10	Втулка с пазом	002.0064
16	Шестигранная гайка М10х1	001.0009
17	Вставная деталь	400.0114
18	Крепежная деталь	400.Д044
20	Рукоятка	180.Д027
32	Суппорт кабеля	400.0100
33	Бикокс 3 м	160.0065
	Бикокс 4 м	160.0078
	Бикокс 5 м	160.0091
34	Корпус разъема KZ-2	501.0045
35	Центральный разъем KZ-2	501.0003
36	Соединительная гайка	501.0014
37	Кольцо круглого сечения 4х1	165.0002
38	Накидная гайка М 10х1	501.0082
40	Направляющая спираль, изол. 1,5/3,6 с зажимом, для 3 м	124.Д006
	Направляющая спираль, изол. 1,5/3,6 с зажимом, для 4 м	124.Д007
	Направляющая спираль, изол. 1,5/3,6 с зажимом, для 5 м	124.Д008

Оставляем за собой право на технические изменения.

Гарантия только при использовании оригинальных запчастей «БИНЦЕЛЬ»

ПТФ АБизнес. Сварочная техника. (06264) 53203, (0626) 414571, (062) 3872359

Сварочная горелка РФ 25

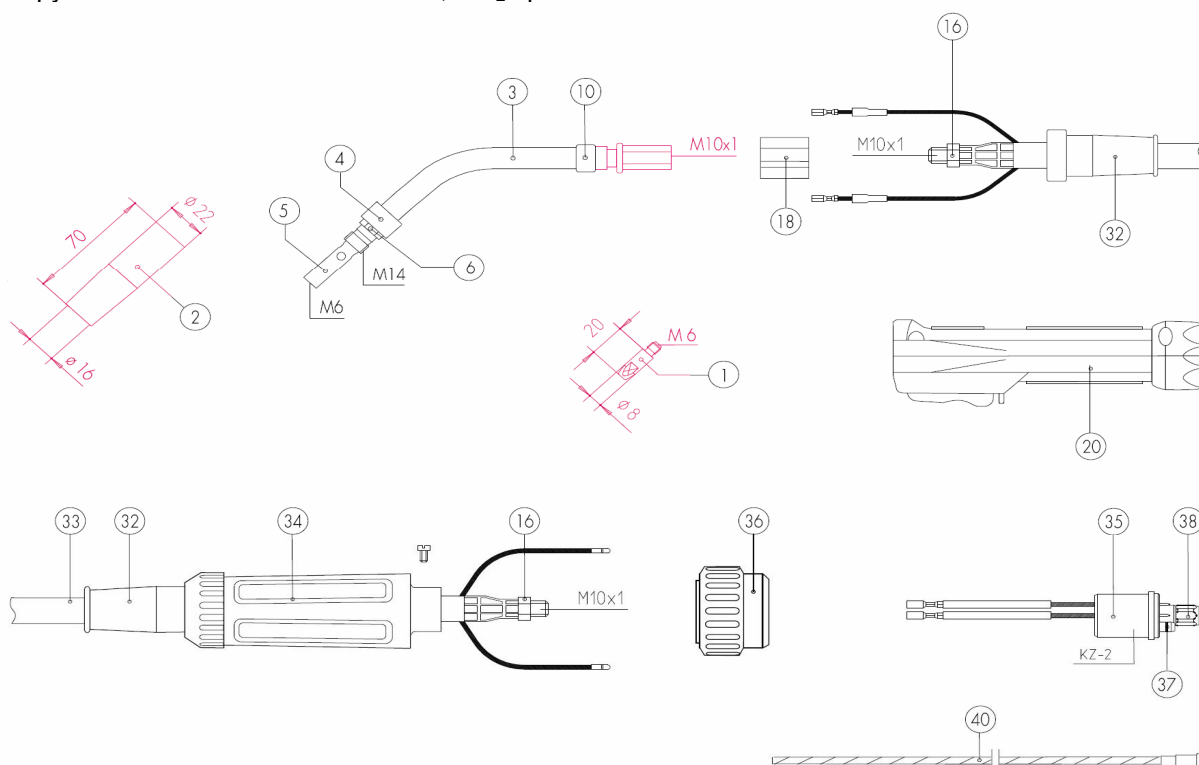
с центральным разъемом KZ-2

Диаметр проволоки:

от 0,8 до 1,2 мм

Нагрузка:

250 А, CO₂ при ПВ 60%



Поз. Наименование

	RF 25 3,00м KZ-2	004.Д454
	RF 25 4,00м KZ-2	004.Д455
	RF 25 5,00м KZ-2	004.Д456
1	Наконечник 1,0	140.0242
2	Сопло М 14	145.Д190
3	Мундштук RF 25	004.Д268
4	Переходная деталь	006.Д190
5	Вставка для наконечника М14/М6/43	004.Д157
6	Контргайка М10х1	004.Д111
10	Резиновый шланг	110.0007
16	Шестигранная гайка М10х1	001.0009
18	Крепежная деталь	400.Д044
20	Рукоятка	180.Д027
32	Суппорт кабеля	400.0099
33	Бикокс 3 м	160.0128
	Бикокс 4 м	160.0142
	Бикокс 5 м	160.0155
34	Корпус разъема KZ-2	501.0045
35	Центральный разъем KZ-2	501.0003
36	Соединительная гайка	501.0014
37	Кольцо круглого сечения 4х1	165.0002
38	Накидная гайка М 10х1	501.0082
40	Направляющая спираль, изол. 2,0/4,5 с зажимом, для 3 м	124.0026
	Направляющая спираль, изол. 2,0/4,5 с зажимом, для 4 м	124.0031
	Направляющая спираль, изол. 2,0/4,5 с зажимом, для 5 м	124.0035

Оставляем за собой право на технические изменения.

Гарантия только при использовании оригинальных запчастей «БИНЦЕЛЬ»

ПТФ АБизнес. Сварочная техника. (06264) 53203, (0626) 414571, (062) 3872359

Сварочная горелка РФ 26

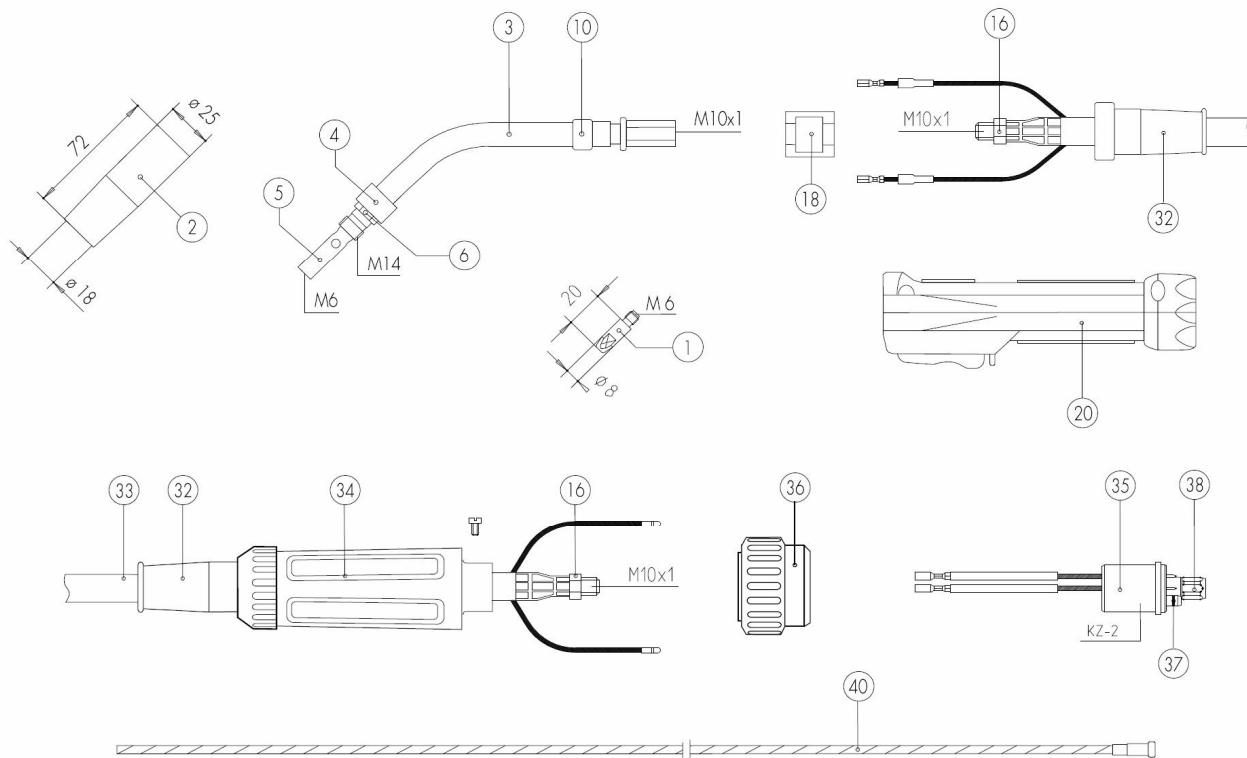
с центральным разъемом KZ-2

Диаметр проволоки:

от 0,8 до 1,4 мм

Нагрузка:

315 А, CO₂ при ПВ 60%



Поз. Наименование

Номер для заказа

	RF 26 3,00м KZ-2	018.Д472
	RF 26 4,00м KZ-2	018.Д473
	RF 26 5,00м KZ-2	018.Д474
1	Наконечник 1,0	140.0242
2	Сопло М 16 без покрытия	145.Д036
3	Мундштук RF 26	018.Д666
4	Переходная деталь	018.Д236
5	Вставка для наконечника М16/М6/45	018.Д145
6	Контргайка М12х1	018.Д115
10	Втулка с пазом	002.0064
16	Шестигранная гайка М10х1	001.0009
18	Крепежная деталь	400.Д044
20	Рукоятка	180.Д027
32	Предохранитель от изгиба	400.0099
33	Бикокс 3 м	160.0239
	Бикокс 4 м	160.0255
	Бикокс 5 м	160.0267
34	Корпус разъема KZ-2	501.0045
35	Центральный разъем KZ-2	501.0003
36	Соединительная гайка	501.0014
37	Кольцо круглого сечения 4х1	165.0002
38	Накидная гайка М 10х1	501.0082
40	Направляющая спираль, изол. 2,0/4,5 с зажимом, для 3 м	124.0026
	Направляющая спираль, изол. 2,0/4,5 с зажимом, для 4 м	124.0031
	Направляющая спираль, изол. 2,0/4,5 с зажимом, для 5 м	124.0035

Оставляем за собой право на технические изменения.

Гарантия только при использовании оригинальных запчастей «БИНЦЕЛЬ»

ПТФ АБизнес. Сварочная техника. (06264) 53203, (0626) 414571, (062) 3872359

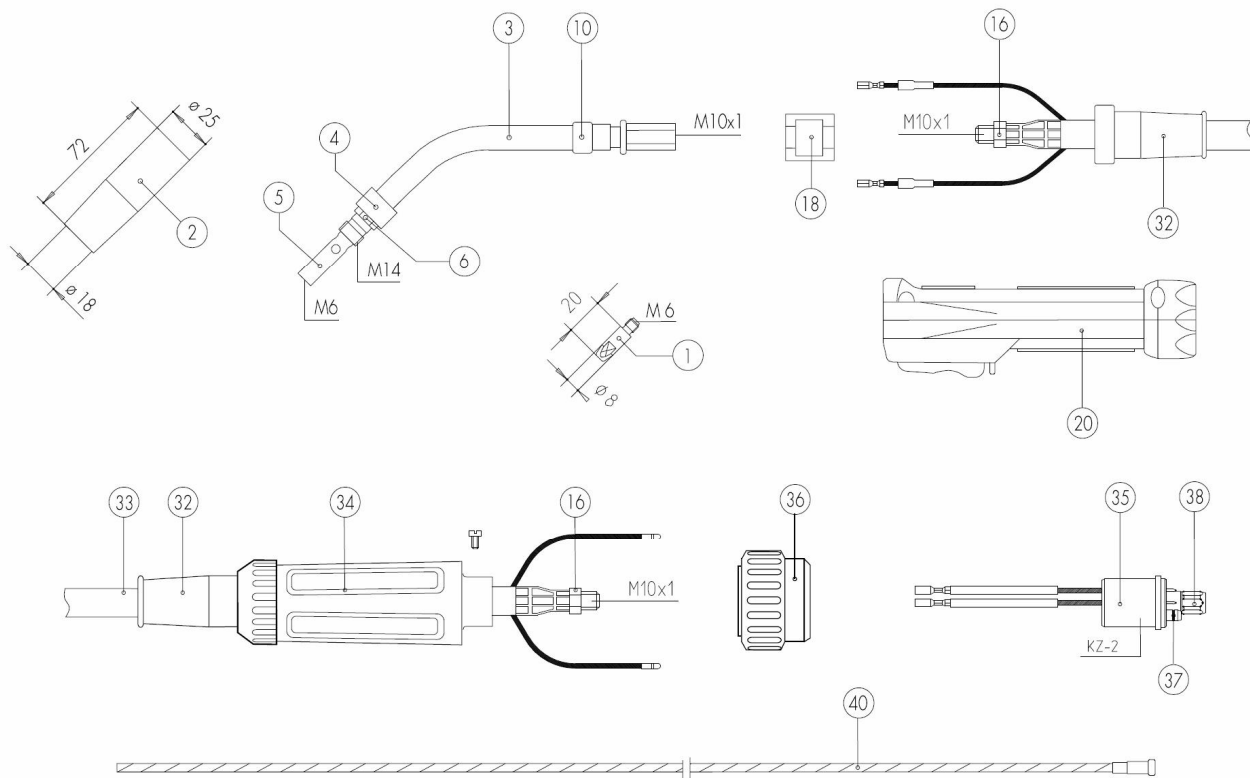
Сварочная горелка РФ 36

с центральным разъемом KZ-2

Диаметр проволоки: от 1,0 до 1,6 мм

Нагрузка: 360 А, CO₂ при ПВ 60%

Техническая информация



Поз. Наименование

Поз.	Наименование	Номер для заказа
	RF 36 3,00м KZ-2	014.Д452
	RF 36 4,00м KZ-2	014.Д453
	RF 36 5,00м KZ-2	014.Д454
1	Наконечник 1,2	140.0379
2	Сопло М 16 без покрытия	145.Д036
3	Мундштук RF 36	014.Д662
4	Переходная деталь	018.Д236
5	Вставка для наконечника М16/М6/45	018.Д145
6	Резьбовое кольцо М12х1	018.Д115
16	Шестигранная гайка М10х1	001.0009
18	Крепежная деталь	400.Д044
20	Рукоятка	180.Д027
32	Суппорт кабеля	400.0099
33	Бикокс 3 м	160.0364
	Бикокс 4 м	160.0379
	Бикокс 5 м	160.0391
34	Корпус разъема KZ-2	501.0045
35	Центральный разъем KZ-2	501.0003
36	Соединительная гайка	501.0014
37	Кольцо круглого сечения 4х1	165.0002
38	Накидная гайка М 10х1	501.0082
40	Направляющая спираль, изол. 2,0/4,5 с зажимом, для 3 м	124.0026
	Направляющая спираль, изол. 2,0/4,5 с зажимом, для 4 м	124.0031
	Направляющая спираль, изол. 2,0/4,5 с зажимом, для 5 м	124.0035

Оставляем за собой право на технические изменения.

Гарантия только при использовании оригинальных запчастей «БИНЦЕЛЬ»

ПТФ АБизнес. Сварочная техника. (06264) 53203, (0626) 414571, (062) 3872359



Сварочная горелка РФ 36LC

с центральным разъемом KZ-2

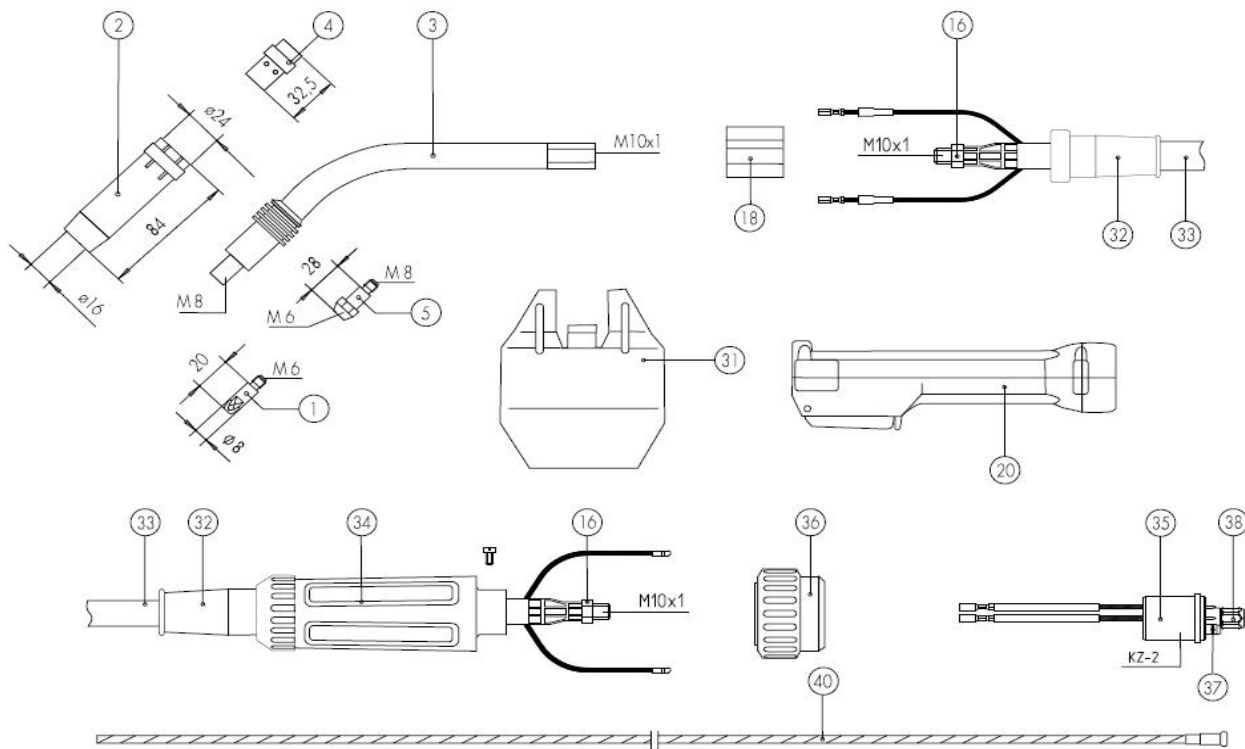
Диаметр проволоки:

до 1,6 мм

Нагрузка:

315 А, CO₂ при ПВ 60%

Техническая информация



Поз. Наименование

Номер для заказа

	RF 36 LC 3,00м KZ-2	014.Д442
	RF 36 LC 4,00м KZ-2	014.Д443
	RF 36 LC 5,00м KZ-2	014.Д444
1	Наконечник 1,2	140.0379
2	Сопло	145.0078
3	Мундштук	014.0216
4	Газораспределитель	014.0261
5	Вставка для наконечника М6; 28мм	142.0005
16	Шестигранная гайка М10х1	001.0009
18	Промежуточная деталь	400.0044
20	Рукоятка 2х-полюсная К	180.0027
31	Щиток защитный	181.0002
32	Суппорт кабеля	400.0099
33	Бикокс 3 м	160.0750
	Бикокс 4 м	160.0751
	Бикокс 5 м	160.Д301
34	Корпус разъема KZ-2	501.0045
35	Центральный разъем KZ-2	501.0003
36	Соединительная гайка	501.0014
37	Кольцо круглого сечения 4х1	165.0002
38	Накидная гайка М 10х1	501.0082
40	Направляющая спираль, изол. 2,0/4,5 с зажимом, для 3 м	124.0026
	Направляющая спираль, изол. 2,0/4,5 с зажимом, для 4 м	124.0031
	Направляющая спираль, изол. 2,0/4,5 с зажимом, для 5 м	124.0035

Оставляем за собой право на технические изменения.

Гарантия только при использовании оригинальных запчастей «БИНЦЕЛЬ»

ПТФ АБизнес. Сварочная техника. (06264) 53203, (0626) 414571, (062) 3872359

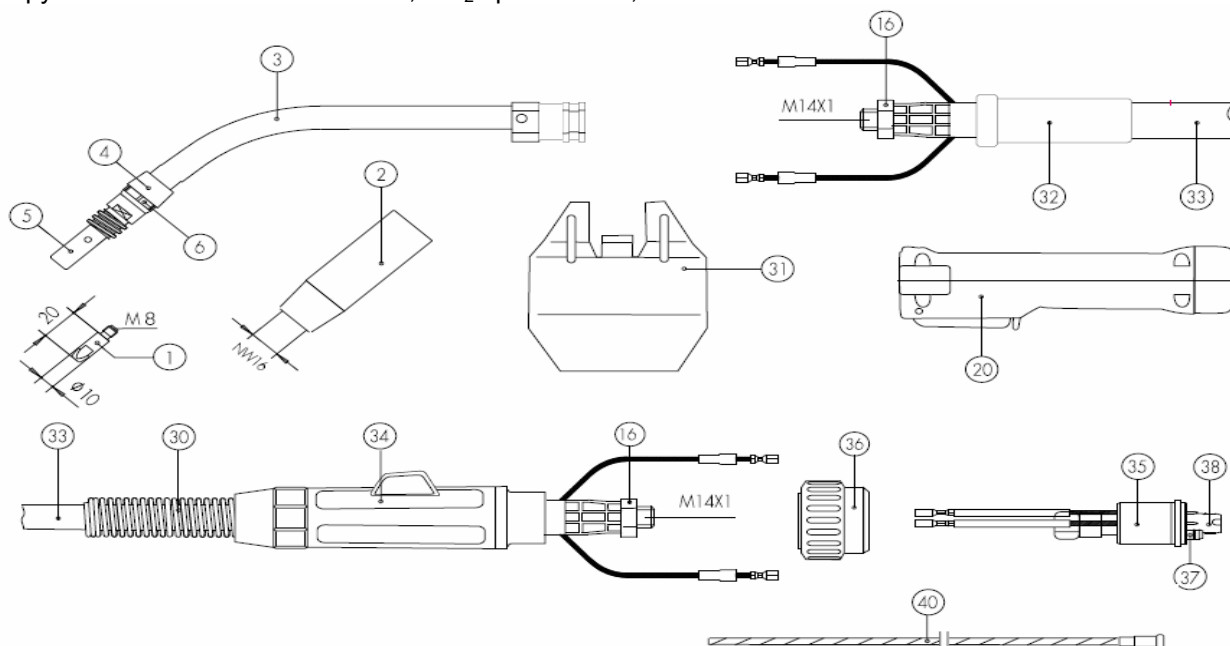


Сварочная горелка РФ 45

с центральным разъемом KZ-2

Диаметр проволоки: до 2,0 мм (массивная проволока)
до 3,2 мм (порошковая проволока, без защитного газа)

Нагрузка: 450 А, CO₂ при ПВ 60%,



Поз.	Наименование	Номер для заказа
	RF 45 3,00м К KZ-2	017.Д001
	RF 45 4,00м К KZ-2	017.Д002
	RF 45 5,00м К KZ-2	017.Д003
1	Наконечник M8/1,6	140.0587
2	Сопло Tr 18 внутр. диам. 16	145.Д244
3	Мундштук RF 45 45°	017.Д007
4	Переходная деталь	018.Д237
5	Вставка для наконечника Tr 18/M8	016.Д025
6	Резьбовое кольцо M14x1	016.Д027
20	Рукоятка 2х-полюсная К	180.0027
30	Пружина супорта кабеля диам. 29	500.0233
31	Щиток для руки	181.0002
32	Суппорт кабеля для Бикокса 65	400.0101
33	Бикокс 70 4х-полюсный 3 м	160.Д479
	Бикокс 70 4х-полюсный 4 м	160.Д488
	Бикокс 70 4х-полюсный 5 м	160.Д489
34	Соединительный корпус	501.Д393
35	Центральный штекер РМ 50 M14x1	501.Д342
36	Соединительная гайка M33x2	501.0014
38	Крепежная гильза M 14x1	501.0219
40	Направляющая спираль 2,2х6,0х540 для 3 и 4 м для проволочных электродов диам. 1,4-1,6 мм	124.Д044
	Направляющая спираль 3,0х6,4х540 для 3 и 4 м для проволоки диам. 2,0-2,4 мм	124.Д049
	Направляющая спираль 2,2х6,0х850 для 5 м для проволоки диам. 1,4-1,6 мм	124.0053
	Направляющая спираль 3,0х6,4х850 для 5 м для проволоки диам. 2,0-2,4 мм	124.0054

Оставляем за собой право на технические изменения.

Гарантия только при использовании оригинальных запчастей «БИНЦЕЛЬ»

ПТФ АБизнес. Сварочная техника. (06264) 53203, (0626) 414571, (062) 3872359

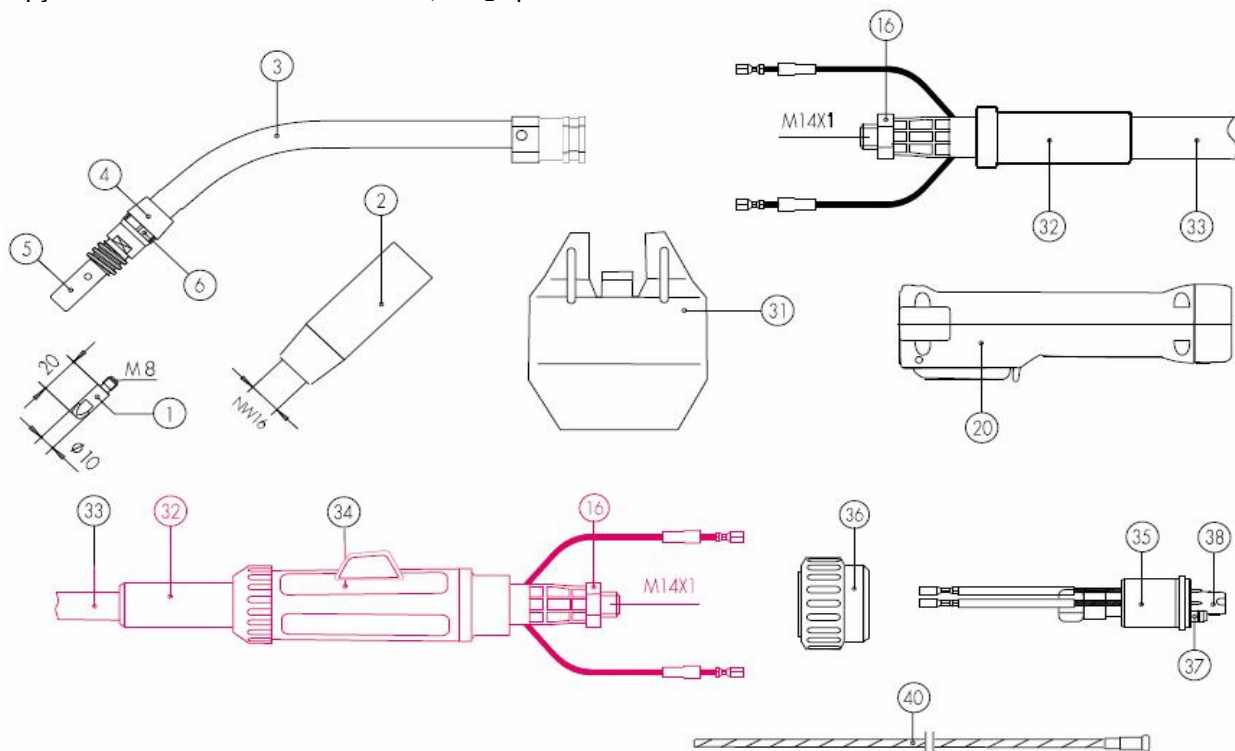
Сварочная горелка РФ 45LC

с центральным разъемом KZ-2

Диаметр проволоки: до 1,6 мм (массивная проволока)

Нагрузка: 450 А, CO₂ при ПВ 60%

Техническая информация



Поз. Наименование

	RF 45 LC 3,00м К KZ-2	
	RF 45 LC 4,00м К KZ-2	
	RF 45 LC 5,00м К KZ-2	
1	Наконечник M8/1,6	
2	Сопло Tr 18 внутр. диам. 16	
3	Мундштук RF 45 45°	
4	Переходная деталь	
5	Вставка для наконечника Tr 18/M8	
6	Резьбовое кольцо M14x1	
16	Шестигранная гайка M14x1	
20	Рукоятка 2х-полюсная К	
31	Щиток для руки	
32	Суппорт кабеля для Бикокса 65	
33	Бикокс 65 4х-полюсный 3 м	
	Бикокс 65 4х-полюсный 4 м	
	Бикокс 65 4х-полюсный 5 м	
34	Суппорт кабеля на стороне аппарата	
35	Центральный разъем KZ-2 / M14x1	
36	Соединительная гайка M33x2	
37	Кольцо круглого сечения 4x1	
38	Накидная гайка M10x1	
40	Направляющая спираль 2,5x4,5x440	для 3 м
	для проволок 1,4-1,6 мм	
	Направляющая спираль 2,5x4,5x540	для 4 м
	для проволок 1,4-1,6 мм	
	Направляющая спираль 2,5x4,5x640	для 5 м
	для проволок 1,4-1,6 мм	

Номер для заказа

017.Д010
017.Д011
017.Д012
140.0587
145.Д244
017.Д007
018.Д237
016.Д025
016.Д027
500.0085
180.0027
181.0002
400.0101
160.0486
160.0500
160.0513
501.1994
501.0020
501.0014
165.0002
501.0082
124.0042

124.0044
124.0045

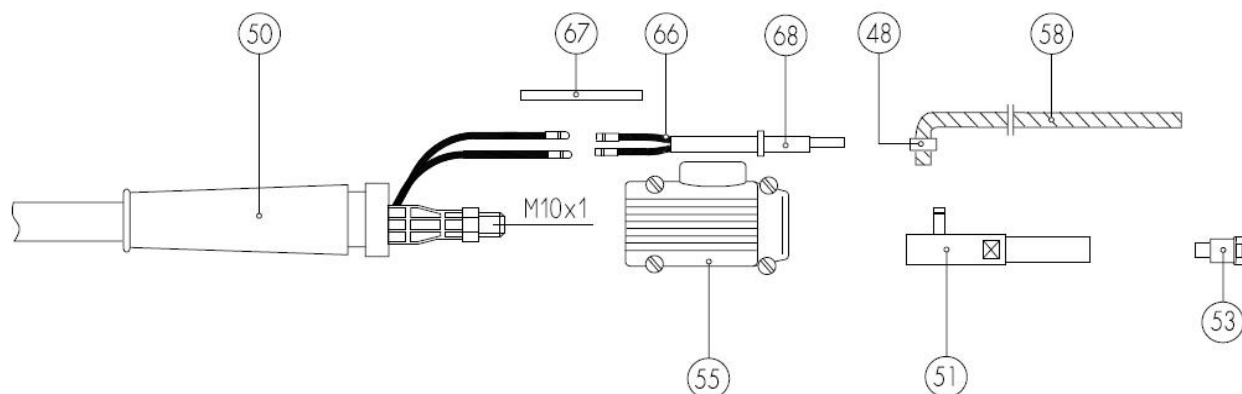
Оставляем за собой право на технические изменения.

Гарантия только при использовании оригинальных запчастей «БИНЦЕЛЬ»

ПТФ АБизнес. Сварочная техника. (06264) 53203, (0626) 414571, (062) 3872359



Специальный разъем ПДГ 309



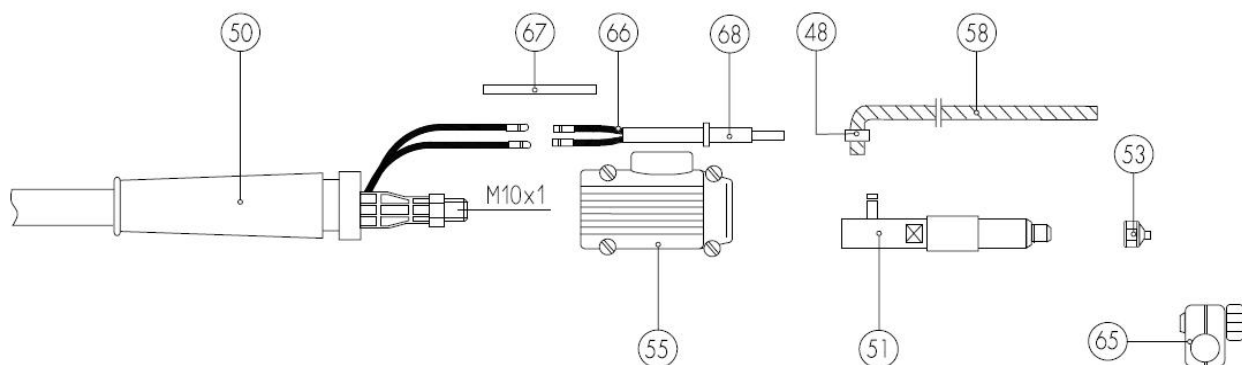
Поз. Наименование

48	Зажим, диам. 8,3 мм
50	Суппорт кабеля
51	Штеккер ПДГ 309
53	Цанга спирали
55	Корпус разъема, в сборе
58	Газовый шланг 4/7, в погонных метрах
66	Линия управления, дл. 570 мм
67	Изолирующий шланг дл. 75 мм
68	Изолирующий шланг дл. 160 мм

Номер для заказа

171.Д006
400.Д002
501.Д197
139.0003
501.Д168
109.0023
175.Д021
110.Д024
110.Д026

Специальный разъем ПДГ 508



Поз. Наименование

48	Зажим, диам. 8,3 мм
50	Суппорт кабеля на стороне аппарата
51	Штеккер ПДГ 309
53	Переходник 1,8
55	Соединительная гильза, в сборе
58	Газовый шланг 4/7, в погонных метрах
65	Токовой зажим
66	Линия управления, дл. 570 мм
67	Изолирующий шланг дл. 75 мм
68	Изолирующий шланг дл. 160 мм

Номер для заказа

171.Д006
400.Д002
501.Д198
501.Д006
501.Д168
109.0023
501.0280
175.Д021
110.Д024
110.Д026

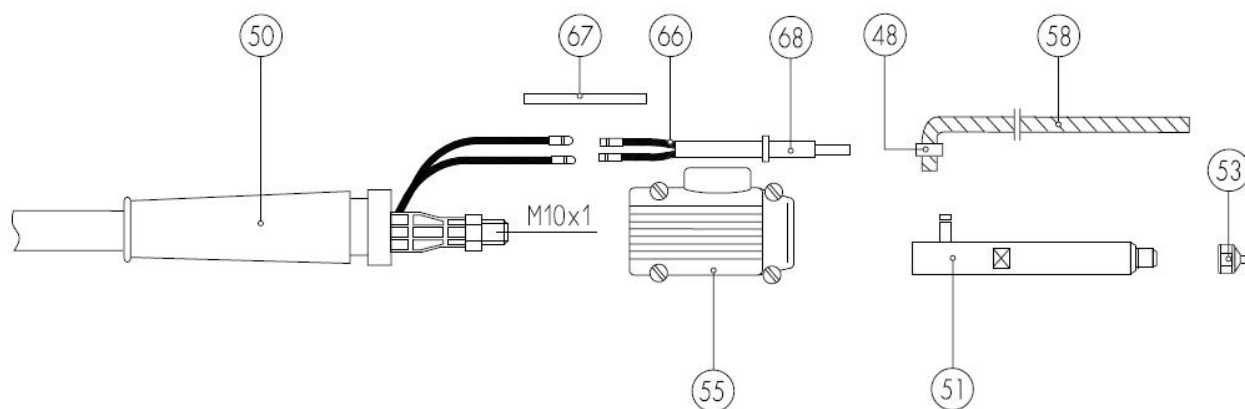
Оставляем за собой право на технические изменения.

Гарантия только при использовании оригинальных запчастей «БИНЦЕЛЬ»

ПТФ АБизнес. Сварочная техника. (06264) 53203, (0626) 414571, (062) 3872359

Специальный разъем ПДГ 525

Техническая информация



Поз. Наименование

- 48 Зажим, диам. 8,3 мм
- 50 Суппорт кабеля на стороне аппарата
- 51 Коаксиальный разъем диам. 15
- 53 Переходник 1,8
- 55 Соединительная гильза, в сборе
- 58 Газовый шланг 4/7, в погонных метрах
- 66 Линия управления, дл. 570 мм
- 67 Изолирующий шланг дл. 75 мм
- 68 Изолирующий шланг дл. 160 мм

Номер для заказа

- 171.Д006
- 400.Д002
- 501.Д005
- 501.Д006
- 501.Д168
- 109.0023
- 175.Д021
- 110.Д024
- 110.Д026

Оставляем за собой право на технические изменения.

Гарантия только при использовании оригинальных запчастей «БИНЦЕЛЬ»

ПТФ АБизнес. Сварочная техника. (06264) 53203, (0626) 414571, (062) 3872359

